

ES

## CENTRAL DE SISTEMA EASYZONE DE REEMPLAZO

Equipo electrónico configurable encargado de hacer la gestión del sistema, mediante dispositivos cableados e inalámbricos. Alimentación externa a 110 / 230 Vac. Montaje en superficie.

## Funcionalidades:

- Control y gestión del estado de los termostatos, hasta 6 zonas (8 zonas mediante módulo de expansión).
- Salidas de alimentación para elementos motorizados.
- Módulo de control On/Off zona remota, hasta 6 zonas (8 zonas mediante módulo de expansión).
- Salida de relé configurable como ventilación mecánica (VMC) o caldera.
- Gestión de pasarelas de control a equipos de climatización.
- Comunicación con equipos de control integral de la instalación.
- Comunicaciones con otros sistemas de control externo mediante bus de integración.

Para más información de nuestros productos remítase a [myzone.airzone.es](http://myzone.airzone.es)

EN

EASYZONE MAIN CONTROL BOARD  
REEMPLACEMENT

Configurable electronic board that controls the system through wired and wireless devices. Externally powered at 110 / 230 Vac. Wall mounted.

## Functionalities:

- Control and management of the thermostats (up to 6 zones or 8 zones with expansion module).
- Power outlets for motorised elements.
- Remote zone on/off module (up to 6 zones or 8 zones with expansion module).
- Relay outlet configurable as CMV (Controlled Mechanical Ventilation) or boiler.
- Control gateway management.
- Communication with units of integral control of the installation.
- Communications with other external control systems through integration bus.

For further information about our products, go to [myzone.airzone.es](http://myzone.airzone.es)

PT

CENTRAL DE SISTEMA EASYZONE DE  
SUBSTITUIÇÃO

Equipamento configurável eletrónico responsável pela gestão do sistema, mediante dispositivos com cabos e sem fios. Alimentação externa a 110 / 230 Vac. Montagem em superfície.

## Funcionalidades:

- Controlo e gestão do estado dos termostatos, até 6 zonas (8 zonas mediante módulo de expansão).
- Saídas de alimentação para elementos motorizados.
- Módulo de controlo On/Off zona remota, até 6 zonas (8 zonas mediante módulo de expansão).
- Saídas de relés configuráveis como ventilação mecânica (VMC).
- Gestão de passarelas de controlo a equipamentos de climatização.
- Comunicação com equipamentos de controlo integral da instalação.
- Comunicação com outros sistemas de controlo externo mediante barramento de integração.

Para obter mais informações sobre nossos produtos, consulte [myzone.airzone.es](http://myzone.airzone.es)

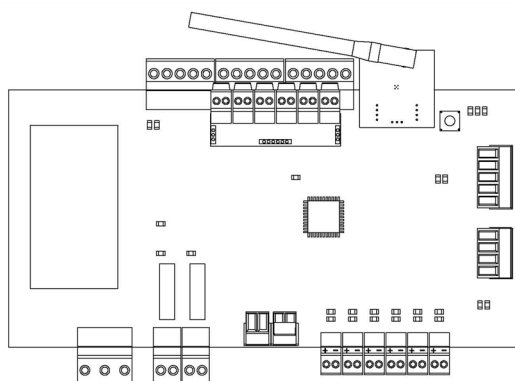
## AZPV6IBPRO6E

Airzone Central V3.0

AIRZONE



ES EN PT

(ES) CARACTERÍSTICAS TÉCNICAS / (EN) TECHNICAL  
SPECS / (PT) CARACTERÍSTICAS TÉCNICAS

Alimentación y consumo / Power supply and consumption Alimentação e consumo	
Tipo de alimentación / Type of power supply / Tipo de alimentação	Vac
V max	110 / 230 V
I max	250 mA
Frecuencia / Frequency / Frequência	60/50 Hz
Consumo Stand-by / Stand-by consumption / Consumo em stand-by	400 mW
Protección sobre corriente módulo / Module over-current protection Proteção sobrecorrente módulo	250 mA
Bus de conexión Airzone / Airzone connection bus / Barramento de conexão Airzone	
Nº de puertos / Nº of ports / Nº de portas	3
Cable apantallado y trenzado / Shielded twisted pair Cabo blindado e trançado	2 x 0,22 + 2x0,5 mm <sup>2</sup>
V max	12 V
Bus máquina / AC unit bus / Barramento máquina	
Nº de puertos / Nº of ports / Nº de portas	1
Cable apantallado y trenzado / Shielded twisted pair Cabo blindado e trançado	2 x 0,22 + 2x0,5 mm <sup>2</sup>
V max	12 V
Bus doméstico / Automation bus / Barramento doméstico	
Nº de puertos / Nº of ports / Nº de portas	1
Cable apantallado y trenzado / Shielded twisted pair Cabo blindado e trançado	2 x 0,22 + 2x0,5 mm <sup>2</sup>
Protocolo de comunicaciones / Communications protocol Protocolo de comunicação	MODBUS RS-485 Par - 19200 bps
Comunicaciones vía radio / Communications via radio Comunicações rádio	
Protocolo de comunicaciones / Communications protocol Protocolo de comunicação	Airzone
Frecuencia / Frequency / Frequência	868 MHz
Potencia de radiación / Radiation power / Potência de radiação	5 dBm
Distancia máxima en espacio libre / Maximum distance in open space Distância máxima em espaço livre	40 m
Salidas de motor / Actuator outputs / Saídas de motor	
Nº de salidas / Nº of outputs / Nº de saídas	6
Nº máximo de motorizaciones por salidas / Maximum number of outputs per damper / Nº máximo de motorizações por saídas	2
Vmax	± 12 V
I max	150 mA
Salidas de relé / Relay outputs / Saídas de relé	
Nº de relés / Nº of relays / Nº de relés	2
V max	24 / 48 V
I max	1 A
Temperaturas operativas / Operating temperatures Temperatura de operação	
Almacenaje / Storage / Armazenamento	-20 ... 70 °C
Funcionamiento / Operation / Funcionamento	0 ... 50°C
Aspectos mecánicos / Mechanical aspects / Aspectos mecânicos	
Grado de protección / Protection class / Grau de proteção	IP 20





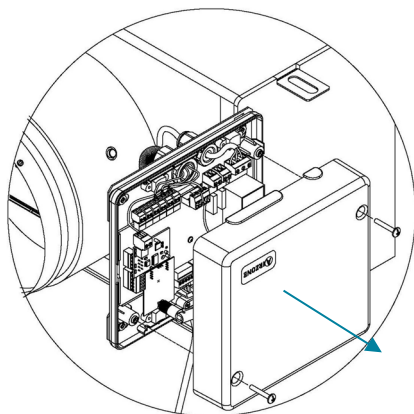
## (ES) MONTAJE / (EN) ASSEMBLY / (PT) MONTAGEM

**IMPORTANTE:** Desconecte el cable de alimentación antes de comenzar la sustitución de la placa de la central del sistema. Reconecte el cable de alimentación una vez ha finalizado la instalación.

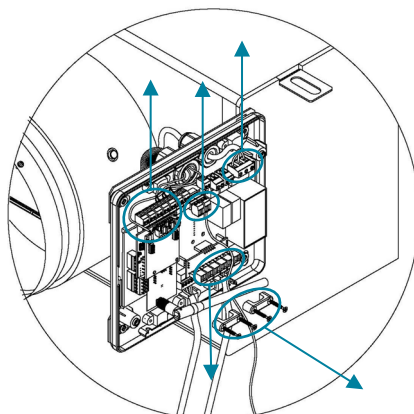
**IMPORTANT:** Disconnect the power cable before starting the replacement of the system's control board. Once the installation is finished reconnect the power cable.

**IMPORTANTE:** Desconecte o cabo de alimentação antes de começar a substituição da placa da central do sistema. Reconecte o cabo de alimentação ao finalizar a instalação.

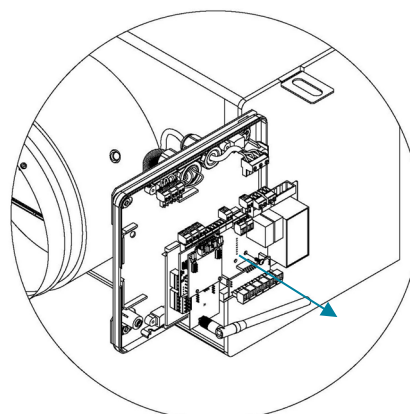
- 1 (ES) Desatornille y retire la tapa; los tornillos son autorretenidos.  
(EN) Unscrew the cover; the screws are self-retaining.  
(PT) Desparafuse e retire a tampa; os parafusos são autortravantes.



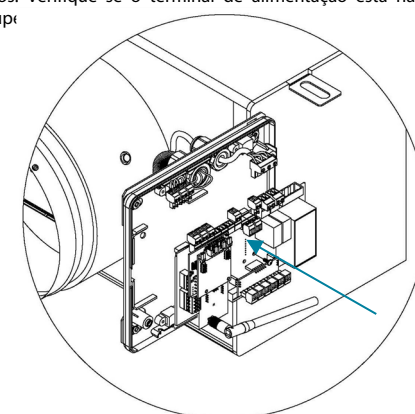
- 2 (ES) Retire las torretas que sujetan los cables y desconecte todos los terminales.  
(EN) Release the clamps holding the cables and disconnect all connectors.  
(PT) Retire as torres que seguram os cabos e desconecte todos os terminais.



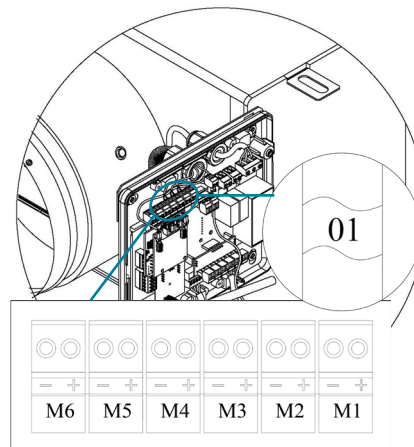
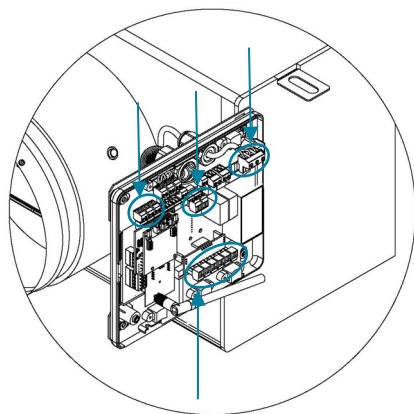
- 3 (ES) Desatornille los tornillos que mantienen a la placa de la central fijada a la caja y retírela.  
(EN) Unscrew the screws holding the plastic box to the system control board and release it.  
(PT) Remova os parafusos que mantêm a placa da central fixada à caixa e retire-a.



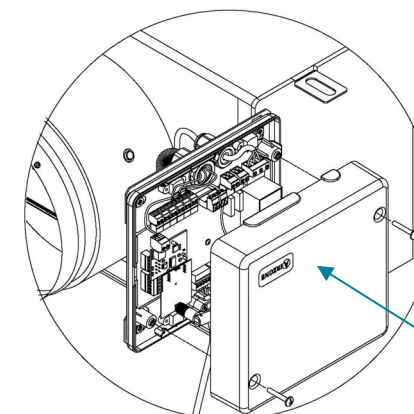
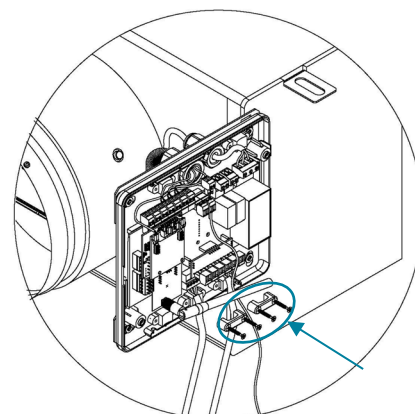
- 4 (ES) Instale la nueva placa de la central usando los mismos tornillos. Asegúrese de que la borna de alimentación está en la parte superior.  
(EN) Install the new system control board using the same screws. Be sure the damper connectors are on the upper side.  
(PT) Coloque a tampa nova da central com os mesmos parafusos. Verifique se o terminal de alimentação está na parte superior.



- 5 (ES) Reconecte todos los conectores tal y como estaban previamente instalados. Compruebe que los números de cables de las compuertas se corresponden con el número del conector en la central del sistema.  
(EN) Reconnect all the connectors as they were previously installed. Check that the damper cables numbers correspond to the connectors numbers in the control board.  
(PT) Reconecte todos os conectores da maneira em que estavam instalados anteriormente. Verifique se os números de cabos das comportas correspondem ao número do conector na central do sistema.



- 6 (ES) Reinstale las torretas, inserte la tapa y ajuste los tornillos restantes.  
(EN) Reinstall the cable clamps and insert the cover and screw in the retaining screws.  
(PT) Reinstale as torres, insira a tampa e ajuste os parafusos restantes.



**IMPORTANTE:** Una vez se alimenta a la placa de la central, todos los termostatos inalámbricos deben ser reiniciados (ver Manual de Instalación); todos los parámetros de sistema y zona deben ser configurados, siguiendo la instalación inicial.

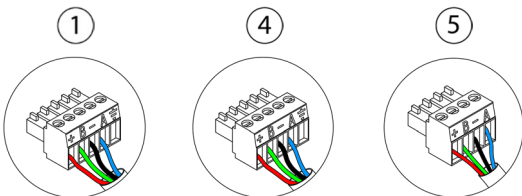
**IMPORTANT:** Once the system's control board is powered on, all the wireless thermostats must be reset (see the Installation's Manual); all system and zone parameters must be entered, following the initial installation procedure.

**IMPORTANTE:** Quando a placa da central é alimentada, todos os termostatos sem fios devem ser reiniciados (ver Manual de instalação); todos os parâmetros de sistema e zona devem ser configurados, de acordo com a instalação inicial.

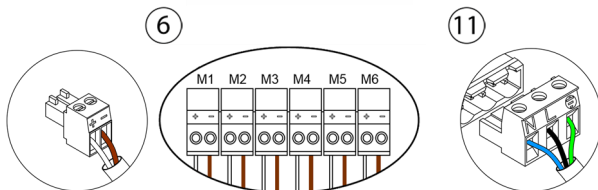


(ES) CONEXIÓN / (EN) CONNECTION  
(PT) CONEXÃO

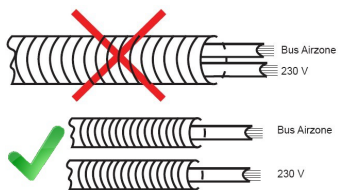
(ES) No conectar polo "-" en borna "+". Puede dañar el dispositivo.  
(EN) Do not connect the "-" pole to the "+" terminal. It may damage the device.  
(PT) Não conectar pólo "-" em terminal "+". Pode danificar o dispositivo.



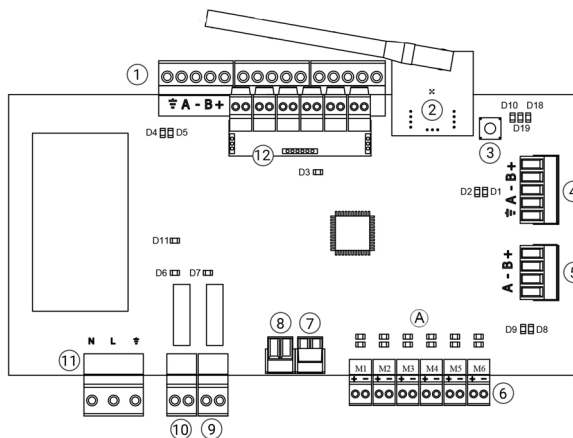
A Azul | Blue | Azul  
- Negro | Black | Negro  
B Verde | Green | Verde  
+ Rojo | Red | Vermelho



+ Blanco | White | Branco  
- Marrón | Brown | Marrom  
N Neutro | Neutral | Neutro  
L Fase | Phase | Fase  
Tierra | Ground | Terra



(ES) ELEMENTOS DEL DISPOSITIVO / (EN) DEVICE  
ELEMENTS / (PT) ELEMENTOS DO DISPOSITIVO



Nº	Descripción / Description / Descrição
1	Bus de conexión Airzone / Airzone connection bus / Barramento de conexão Airzone
2	Módulo de radio / Wireless module / Módulo de rádio
3	SW1
4	Bus doméstico / Automation bus / Barramento doméstico
5	Conector para pasarela de comunicaciones (bus máquina) / Communication gateway connector (AC unit bus) / Conector para gateway de comunicação (barramento máquina)
6	Salidas de motor / Damper outputs / Saídas de motor
7	Entrada alarma (normalmente cerrada) / Alarm input (normally close) / Entrada alarme (normalmente fechada)
8	Sonda temperatura / Temperature probe / Sonda de temperatura
9	VMC/Caldera / CMV/Boiler / VMC/Caldeira
10	Relé paro-marcha AA / AC start-stop relay / Relé ligar-desligar AA
11	Alimentación / Power / Alimentação
12	Módulo On/Off / On/off module / Módulo On/Off



(ES) AUTODIAGNÓSTICO / (EN) SELF-DIAGNOSIS  
(PT) AUTODIAGNÓSTICO

Significado / Meaning / Significado			
D1	Recepción de datos del bus doméstico Data reception from automation bus Receção de dados do barramento doméstico	Parpadeo Blinking Pisca	Verde Green Verde
D2	Transmisión de datos del bus doméstico Data transmission from automation bus Transmissão de dados do barramento doméstico	Parpadeo Blinking Pisca	Rojo Red Vermelho
D3	Actividad de la central Main control board activity Atividade da central	Parpadeo Blinking Pisca	Verde Green Verde
D4	Transmisión de datos del bus de conexión Airzone / Data transmission from Airzone connection bus / Transmissão de dados do barramento de conexão Airzone	Parpadeo Blinking Pisca	Rojo Red Vermelho
D5	Recepción de datos del bus de conexión Airzone / Data reception from Airzone connection bus / Receção de dados do barramento de conexão Airzone	Parpadeo Blinking Pisca	Verde Green Verde
D6	On/Off máquina AC unit On/Off On/Off máquina	Conmuta Switches Troca	Verde Green Verde
D7	VMC/Caldera CMV/Boiler VMC/Caldeira	Conmuta Switches Troca	Verde Green Verde
D8	Transmisión de datos del bus máquina Data transmission from AC unit bus Transmissão de dados do barramento máquina	Parpadeo Blinking Pisca	Rojo Red Vermelho
D9	Recepción de datos del bus máquina Data reception from AC unit bus Receção de dados do barramento máquina	Parpadeo Blinking Pisca	Verde Green Verde
D10	Recepción de paquetes vía radio Wireless data packets reception Receção de pacotes via rádio	Conmuta Switches Troca	Verde Green Verde
D11	Alimentación de la central Main control board power Alimentação da central	Fijo Steady Fixo	Rojo Red Vermelho
D18	Elemento asociado Associated element Elemento associado	Fijo Steady Fixo	Verde Green Verde
D19	Canal asociación activo Association channel: active Canal associação ativo	Fijo Steady Fixo	Rojo Red Vermelho
A	Apertura motorizaciones Open dampers Abertura motorizações	Fijo Steady Fixo	Verde Green Verde
	Cierre motorizaciones Close dampers Fechamento motorizações	Fijo Steady Fixo	Rojo Red Vermelho





**(ES) CONFIGURACIÓN TERMOSTATO BLUEFACE**  
**(EN) BLUEFACE THERMOSTAT CONFIGURATION**  
**(PT) CONFIGURAÇÃO TERMOSTATO BLUEFACE**

(ES) **Importante:** Al reemplazar la central del sistema el termostato Blueface solo perderá las programaciones horarias.

(EN) **Important:** When replacing the system's control board, the Blueface thermostat configuration will not be reset. The time schedules will be the only feature reset. It is necessary to reprogram the personalized time schedules (see the User's Manual).

(PT) **Importante:** Ao substituir a central do sistema, o termostato Blueface perderá apenas as programações temporizadas.



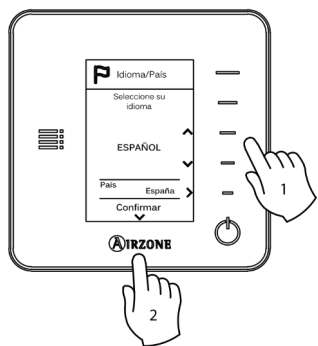
**(ES) CONFIGURACIÓN TERMOSTATO THINK**  
**(EN) THINK THERMOSTAT CONFIGURATION**  
**(PT) CONFIGURAÇÃO TERMOSTATO THINK**

(ES) **Importante:** En el caso de un termostato Think cable, la asociación se efectuará automáticamente. En termostatos Think radio, el canal radio de la central debe estar abierto. Para abrir el canal radio, pulse sobre el SW1 (central del sistema), el LED 19 se mantendrá en color rojo durante 15 minutos.

(EN) **Important:** In case of a wired Think Thermostat, the association will be performed automatically. To associate the wireless Think Thermostat, the radio channel needs to be opened. To open the radio channel, press on SW1 (Main Control Board), the LED 19 will remain steady red for 15 min.

(PT) **Importante:** No caso de um termostato Think cabo, a associação ocorrerá automaticamente. Para associar os termostatos rádio, deverá abrir o canal rádio previamente. Para isso, pressione SW1 (central do sistema), o LED 19 ficará vermelho durante 15 minutos.

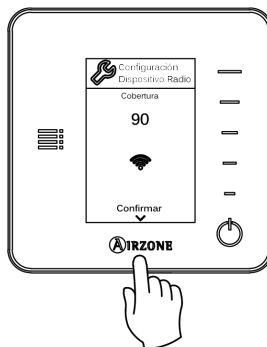
- 1** (ES) Seleccione idioma y país.  
 (EN) Select your language and country.  
 (PT) Seleccione o idioma e país.



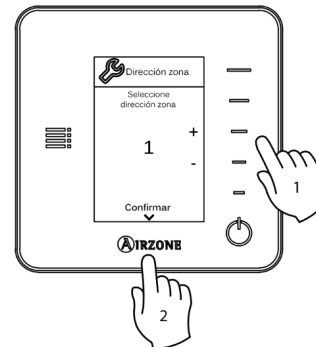
- 2** (ES) Para asociar el termostato, pulse Airzone.  
 (EN) To associate the thermostat, press Airzone.  
 (PT) Para associar e termostato, pressione Airzone.



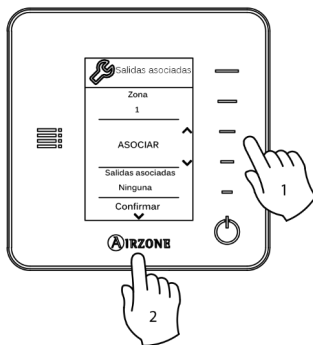
- 3** (ES) Verifique que la cobertura es óptima (30% mínimo).  
 (EN) Verify that received signal power is correct (30% minimum).  
 (PT) Verifique se a cobertura é ideal (mínimo 30%).



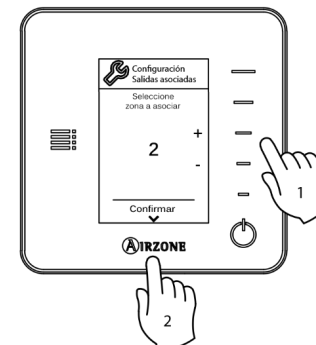
- 4** (ES) Seleccione el número de zona asociada al termostato.  
 (EN) Select the number of zone associated to the thermostat.  
 (PT) Seleccione a zona associada a este termostato.



- 5** (ES) Si necesita asociar otras salidas para esta zona seleccione asociar y pulse Airzone.  
 (EN) Select Associate and press Airzone if additional outputs are needed for this controller/zone.  
 (PT) Se precisar associar outras saídas para esta zona, seleccione Associar e prima Airzone.



- 6** (ES) Seleccione la salida deseada de la lista de salidas disponibles y pulse Airzone.  
 (EN) Select the desired output from the list of available outputs and press Airzone.  
 (PT) Seleccione a saída desejada na lista de saídas disponíveis e prima Airzone.



- 7** (ES) Continúe la configuración de su termostato siguiendo las indicaciones que muestra la pantalla.  
 (EN) Continue with the configuration of your thermostat following the indications displayed in the screen.  
 (PT) Siga as indicações exibidas no ecrã para continuar a configuração do termostato.



**(ES) CONFIGURACIÓN TERMOSTATO LITE**  
**(EN) LITE THERMOSTAT CONFIGURATION**  
**(PT) CONFIGURAÇÃO TERMOSTATO LITE**

(ES) **Termostatos Lite cable:** La asociación se efectuará automáticamente.

(EN) **Wired Lite Thermostat:** The association will be performed automatically.

(PT) **Termostatos Lite cable:** A associação é realizada automaticamente.

**Termostatos Lite radio / Wireless Lite Thermostat/ Termostato Lite rádio**

- 1** (ES) Baje todos los microswitch y abra el canal radio de la central. Para abrir el canal radio, pulse sobre el SW1 (central del sistema), el LED 19 se mantendrá en color rojo durante 15 minutos.

(EN) Pull down all the microswitch and open the radio channel of the main control board. To open the radio channel, press the SW1 (main control board), the LED 19 will remain steady red for 15 minutes.

(PT) Baixe todos os microswitch e deverá abrir o canal rádio da central. Para isso, pressione SW1 (central do sistema), o LED 19 ficará vermelho durante 15 minutos.

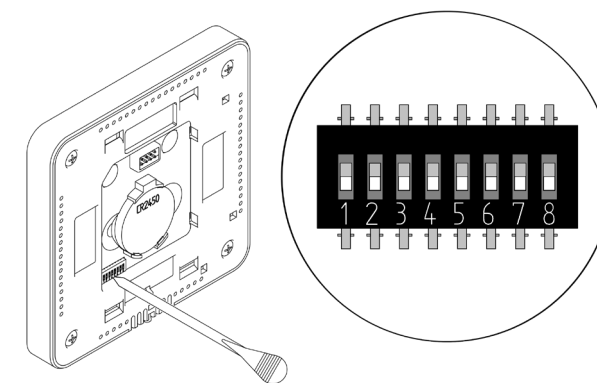
- 2** (ES) Coloque nuevamente el termostato en la base. El LED 19 parpadeará dos veces en verde confirmando la finalización del reset, a continuación, suba el microswitch asociado al número de zona que quiera asociar.

(EN) Reinsert the thermostat in its base. The LED 19 will blink green twice when the reset process is completed, then, pull up the microswitch associated to the zone's number to associate.

(PT) Coloque o termostato novamente na base. O LED 19 piscará duas vezes em verde confirmando a finalização do reset, a seguir, suba o microswitch associado ao número de zona que deseja associar.

- 3** (ES) Seleccione otras salidas de control asociadas a la zona en caso de necesitarlo. La dirección de la zona será la de menor valor seleccionado.  
 (EN) If required, select other control outputs associated to the zone. The zone address will be the one with the lowest value.

(PT) Seleccione outras saídas de controlo associadas à zona, caso necessite. O endereço da zona será o de menor valor seleccionado.



FR

## PLATINE CENTRALE EASYZONE DE RECHANGE

Équipement électronique configurable chargé de gérer le système au moyen de dispositifs filaires ou radio. Alimentation externe à 110 / 230 Vac. Montage en saillie.

Fonctionnalités :

- Contrôle des thermostats, jusqu'à 6 zones (8 zones au moyen d'un module d'expansion).
- Sorties d'alimentation des éléments motorisés.
- Module de contrôle du marche-arrêt de zone à distance, jusqu'à 6 zones (8 zones au moyen d'un module d'expansion).
- Sortie de relais configurable comme ventilation mécanique (VMC) ou chaudière.
- Gestion des passerelles de contrôle.
- Communication avec des équipements de contrôle intégral de l'installation.
- Communication avec d'autres systèmes de contrôle externe au travers du bus d'intégration.

Pour plus d'informations sur nos produits, veuillez vous rendre sur la page [myzone.airzonefrance.fr](http://myzone.airzonefrance.fr)

IT

## SCHEDA ELETTRONICA CENTRALE EASYZONE DI SOSTITUZIONE

Scheda elettronica configurabile incaricata di realizzare la gestione dell'intero sistema mediante periferiche e termostati cablati o radio. Alimentazione esterna 110 / 230 Vac. Montaggio in superficie.

Funzionalità:

- Controllo e gestione dello stato dei termostati fino a 6 zone (8 zone con apposita espansione).
- Uscite per la alimentazione delle motorizzazioni.
- Modulo di controllo per On/Off zone remote fino a 6 zone (8 con apposita espansione)
- Relè configurabili come Caldaia-VMC.
- Gestione delle interfacce di comunicazione con le macchine canalizzate.
- Comunicazione con elementi di ulteriore controllo della installazione.
- Comunicazione con altri sistemi di controllo esterni mediante bus di integrazione.

Per maggiori informazioni sui nostri prodotti utilizzi il nostro sito dedicato [myzone.airzoneitalia.it](http://myzone.airzoneitalia.it)

DE

## ERSATZSYSTEMZENTRALE EASYZONE

Konfigurierbaren elektronikerät für das Systemmanagement mittels Kabel- und Funkeinrichtungen. Externe Versorgung mit 110 / 230 VAC. Wandmontage.

Funktionsumfang:

- Steuerung und Management des Thermostat-Status, bis zu 6 Bereichen (8 Bereiche mittels Erweiterungsmodul).
- Versorgungsausgänge für angetriebene Elemente.
- Ein-/Aus-Steuerungsmodul des fernen Bereichs, bis zu 6 Zonen (8 Zonen mittels Erweiterungsmodul).
- Relaisausgänge konfigurierbar mechanische Lüftung (VMC) oder Kessel.
- Management der Steuerübergänge an Klimageräte.
- Verbindung mit Gesamtsteuergeräten der Anlage.
- Verbindungen mit anderen externen Steuersystemen mittels Integrationsbus.

Weitere Informationen über unsere Produkte siehe [myzone.airzone.es](http://myzone.airzone.es)

## AZPV6IBPRO6E

Airzone Central V3.0

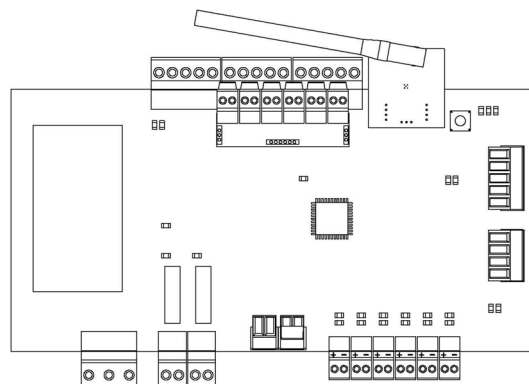
# AIRZONE



FR

IT

DE



(FR) CARACTÉRISTIQUES TECHNIQUES

(IT) CARATTERISTICHE TECNICHE

(DE) TECHNISCHE DATEN

Alimentation et consommation / Alimentazione e consumo Stromversorgung und Verbrauch	
Type d'alimentation / Tipo di alimentazione/ Versorgungsart	Vac
V max	110 / 230 V
I max	250 mA
Fréquence / Frequenza / Frequenz	60/50 Hz
Consommation Stand-by / Consumo Stand-by Stand-by-Leistungsaufnahme	400 mW
Protection contre surtension / Protezione contro sovratensione Überstromschutz Modul	250 mA
Bus de connexion Airzone / Bus di collegamento Airzone / Airzone anschlussbus	
Nombre de ports / N° porte / Anzahl Ausgänge	3
Câble torsadé et blindé / Cavo schermato Abgeschirmtes Kabel und umflochten	2 x 0,22 + 2x0,5 mm <sup>2</sup>
V max	12 V
Bus gainable / Bus macchina / Maschinenbus	
Nombre de ports / N° porte / Anzahl Ausgänge	1
Câble torsadé et blindé / Cavo schermato Abgeschirmtes Kabel und umflochten	2 x 0,22 + 2x0,5 mm <sup>2</sup>
V max	12 V
Bus domotique / Bus domotico / Haustechnikbus	
Nombre de ports / N° porte / Anzahl Ausgänge	1
Câble torsadé et blindé / Cavo schermato Abgeschirmtes Kabel und umflochten	2 x 0,22 + 2x0,5 mm <sup>2</sup>
Protocoles de communication / Protocollo di comunicazione / Kommunikationsprotokoll	MODBUS RS-485 Par – 19200 bps
Communications via radio / Comunicazione via radio Funkverbindungen	
Protocoles de communication / Protocollo di comunicazione Kommunikationsprotokoll	Airzone
Fréquence / Frequenza / Frequenz	868 MHz
Puissance de transmission / Potenza di trasmissione Strahlungsleistung	5 dBm
Distance maximale en champ libre / Distanza massima in spazio aperto Max. Abstand im freien Raum	40 m
Sorties moteur / Uscite motori / Motorausgänge	
Nombre de sorties / N° uscite / Anzahl Ausgänge	6
Nombre maximal de moteurs par sortie / N° massimo di motori per uscita / Max. Anzahl Antriebe pro Ausgänge	2
V max	± 12 V
I max	150 mA
Sorties de relais / Uscite relè / Relaisausgänge	
Nombre de relais / N° di relè / Anzahl Relais	2
V max	24 / 48 V
I max	1 A
Températures opérative / Temperature operative / Betriebstemperaturen	
De stockage / Stoccaggio / Lagerung	-20 ... 70 °C
De fonctionnement / Funzionamento / Betrieb	0 ... 50°C
Aspects mécaniques / Aspetti meccanici / Mechanische Aspekte	
Degré de protection/ Grado di protezione/ Schutzklasse	IP 20





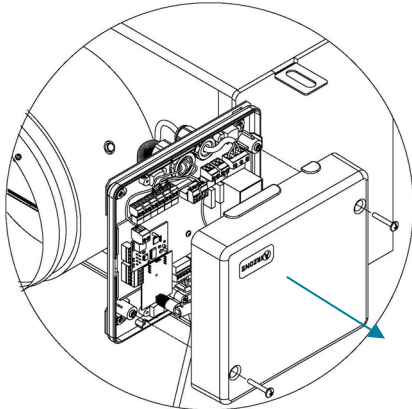
## (FR) MONTAGE / (IT) MONTAGGIO / (DE) MONTAGE

**ATTENTION :** Débranchez le câble d'alimentation avant de procéder au remplacement de la platine centrale. Rebranchez le câble d'alimentation une fois l'installation terminée.

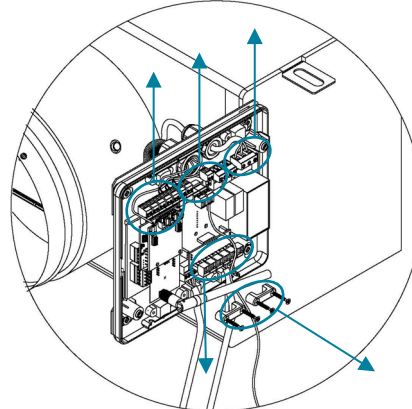
**IMPORTANTE:** Scollegare il cavo di alimentazione prima di iniziare la sostituzione del pannello della scheda centrale del sistema. Ricollegare il cavo di alimentazione una volta finalizzata l'installazione.

**WICHTIG:** Trennen Sie das Netzkabel ab bevor Sie mit dem Austausch der Systemzentralplatte beginnen. Schließen Sie das Netzkabel nach beendeter Installation wieder an.

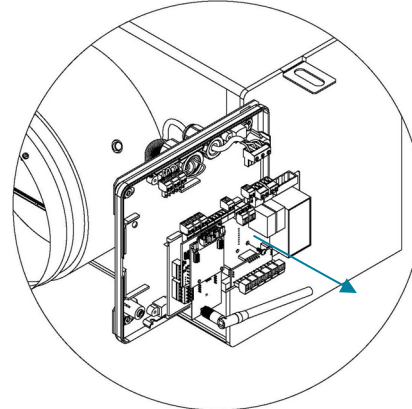
- 1** (FR) Dévisser et retirez le cache, les vis sont autobloquantes.  
(IT) Svitare e rimuovere il coperchio, le viti sono autobloccanti.  
(DE) Schrauben Sie die Abdeckung ab und entfernen Sie sie; die Schrauben sind selbsttragend.



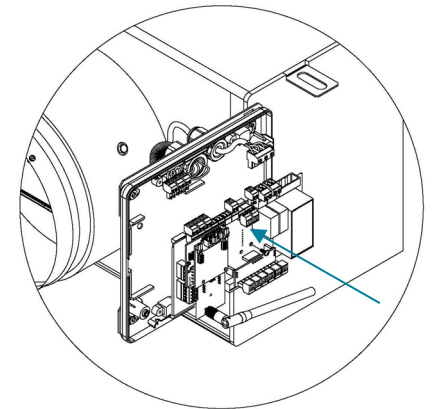
- 2** (FR) Retirez les embases porte-câbles et débranchez les terminaux.  
(IT) Rimuovere le torrette che sorreggono i cavi e scollegare tutti i terminali.  
(DE) Entfernen Sie die Halter, die die Kabel befestigen und trennen Sie alle Geräte ab.



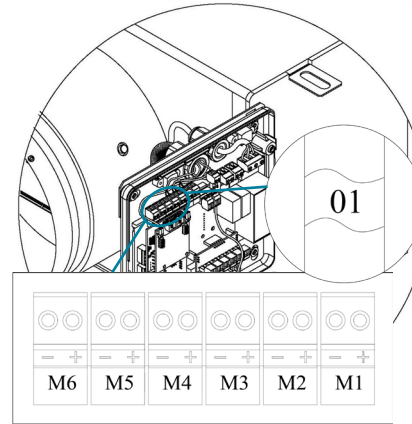
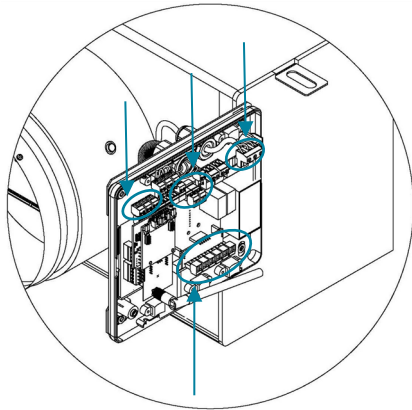
- 3** (FR) Dévisser les vis qui fixent la platine centrale au boîtier et retirez-la.  
(IT) Svitare le viti che mantengono il pannello della scheda centrale fissata alla scatola e rimuoverlo.  
(DE) Drehen Sie die Schrauben, die die Systemplatte mit der Unterputzdose zusammenhalten, heraus und nehmen Sie die Platte ab.



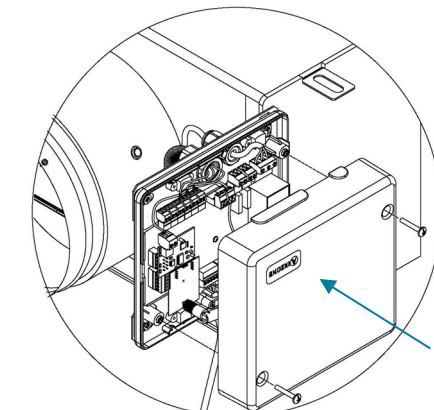
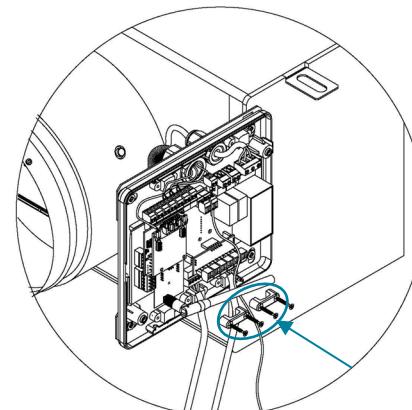
- 4** (FR) Installez la nouvelle platine en utilisant les même vis. Assurez-vous que la borne d'alimentation soit sur la partie supérieure.  
(IT) Installare il nuovo pannello della scheda centrale usando le stesse viti. Assicurarsi che il morsetto di alimentazione si trovi nella parte superiore.  
(DE) Bringen Sie die neue Zentralplatte mit denselben Schrauben an. Stellen Sie sicher, dass die Stromversorgungs-klemme sich an der Oberseite befindet.



- 5** (FR) Rebranchez tous les connecteurs tel qu'ils étaient installés. Vérifier que les numéros de câble des registres correspondent au numéro du connecteur sur la platine centrale du système.  
(IT) Ricollegare tutti i connettori nel modo in cui erano stati precedentemente installati. Verificare che i numeri dei cavi delle serrande corrisponda al numero del connettore nella scheda centrale del sistema.  
(DE) Schließen Sie alle Kontakte wieder so an, wie sie zuvor installiert waren. Prüfen Sie, dass die Anzahl der Ventilkabel mit der Anzahl Kontakte der Systemzentrale übereinstimmt.



- 6** (FR) Remettez les embases, posez le cache et serrez à l'aide des vis qui restent.  
(IT) Reinstallare le torrette, inserire il coperchio e regolare le viti restanti.  
(DE) Bringen Sie die Halter wieder an, setzen Sie die Abdeckung ein und ziehen Sie die übrigen Schrauben an.



**(FR) ATTENTION :** Une fois la platine centrale sous alimentation, tous les thermostats sans fil doivent être réinitialisés (voir Manuel d'installation) ; tous les paramètres de système et de zone doivent être configurés en tenant compte de l'installation initiale.

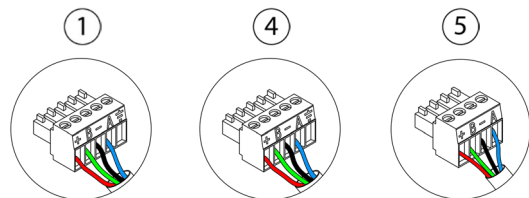
**(IT) IMPORTANTE:** Una volta alimentato il pannello della scheda centrale, tutti i termostati senza fili devono essere riavviati (vedi Manuale per l'installazione); tutti i parametri di sistema e zona devono essere configurati seguendo l'installazione iniziale.

**(DE) WICHTIG:** Sobald die Zentralplatte mit Strom versorgt wird, müssen alle Funkthermostate neu gestartet werden (siehe Installationsanleitung); alle System- und Zonenparameter müssen nach der Ersteinstellung konfiguriert werden.

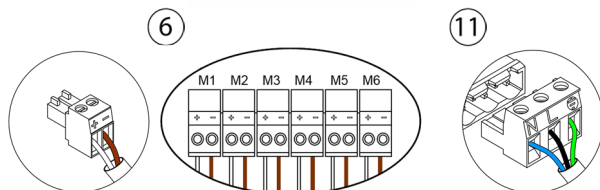


(FR) CONNEXION / (IT) COLLEGAMENTI  
(DE) VERBINDUNG

(FR) Ne pas connecter le pôle « - » dans la borne « + ». Cela peut endommager le dispositif.  
(IT) Non collegare il polo “-” nel connettore “+”. Potrebbe danneggiare il sistema.  
(DE) Minuspol nicht an Plusklemme anschließen. Kann das Gerät beschädigen.

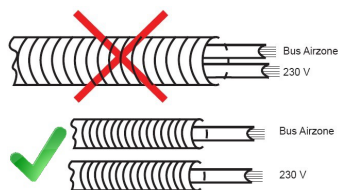


A Bleu | Blu | Blau  
- Noir | Nero | Schwarz  
B Vert | Verde | Grün  
+ Rouge | Rosso | Rot

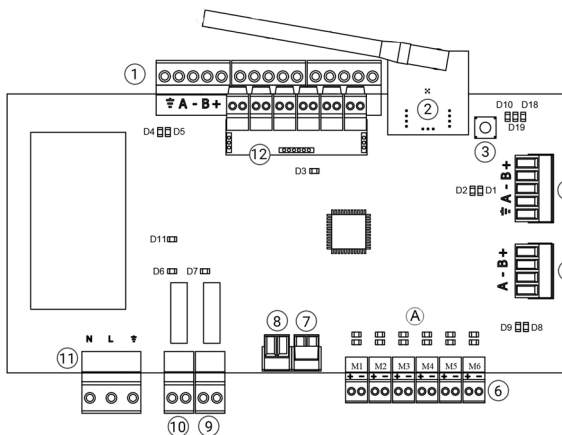


+ Blanc | Bianco | Weiß  
- Brun | Marrone | Braun

N Neutre | Neutro | Neutraleiter  
L Phase | Fase | Phase  
Terre | Terra | Schutzleiter



(FR) ÉLÉMENTS DU DISPOSITIF / (IT) ELEMENTI DEL  
DISPOSITIVO / (DE) GERÄTEBESTANDTEILE



N°	Description / Descrizione / Beschreibung
1	Bus de connexion Airzone / Bus di collegamento Airzone / Airzone Anschlussbus
2	Module radio / Modulo radio / Funkmodul
3	SW1
4	Bus domotique / Bus domotico / Haustechnikbus
5	Connecteur pour passerelle de communication (bus du gainable) / Connettore per interfaccia di comunicazione (bus macchina) / Kontakt für Kommunikations-Gateway (Maschinenbus)
6	Sorties moteurs / Uscite motori / Antriebsausgänge
7	Entrée alarme (normalement fermé) / Entrata di allarme (Normalmente chiusa) / Alarmeingang (normal geschlossen)
8	Sonde température / Sonda di temperatura / Temperatursonde
9	VMC / Chaudière / Relè VMC-Caldaia / KML/Kessel
10	Relais marche - arrêt AA / Relè ON/OFF macchina / AC-Start-Stopp-Relais
11	Alimentation / Alimentazione / Versorgung
12	Module On/Off / Modulo On/Off / Ein/Aus-Modul



(FR) AUTODIAGNOSTIC / (IT) AUTODIAGNOSI  
(DE) SELBSTDIAGNOSE

Signification / Significato / Bedeutung			
D1	Réception de données du bus domotique Ricezione dati dal bus domotico Empfang der Haustechnikbusdaten	Clignotement Lampeggia Blinken	Vert Verde Grün
D2	Transmission de données au bus domotique Trasmissione dati al bus domotico Empfang der Haustechnikbusdaten	Clignotement Lampeggia Blinken	Rouge Rosso Rot
D3	Activité de la platine centrale Attività della scheda Funktion der Zentrale	Clignotement Lampeggia Blinken	Vert Verde Grün
D4	Transmission de données au bus de connexion Airzone Trasmissione dati al bus di collegamento Airzone Senden der Airzone Anschlussbus	Clignotement Lampeggia Blinken	Rouge Rosso Rot
D5	Réception de données du bus de connexion Airzone Ricezione dati dal bus di collegamento Airzone Empfang der Airzone Anschlussbus	Clignotement Lampeggia Blinken	Vert Verde Grün
D6	On / Off unité On/Off macchina Ein/Aus Maschine	Commutation Commuta Schaltet	Vert Verde Grün
D7	VMC / Chaudière VMC/Caldeaia VMC/Kessel	Commutation Commuta Schaltet	Vert Verde Grün
D8	Transmission de données au bus du gainable Trasmissione dati al bus macchina Senden der Maschinenbusdaten	Clignotement Lampeggia Blinken	Rouge Rosso Rot
D9	Réception de données du bus du gainable Ricezione dati dal bus macchina Empfang der Maschinenbusdaten	Clignotement Lampeggia Blinken	Vert Verde Grün
D10	Réception de paquets de données via radio Ricezione di dati via radio Paketempfang über Funk	Commutation Commuta Schaltet	Vert Verde Grün
D11	Alimentation de la platine centrale Alimentazione della scheda Versorgung der Zentrale	Fixe Fisso Fest	Rouge Rosso Rot
D18	Élément associé Elemento associato Verbundenes Element	Fixe Fisso Fest	Vert Verde Grün
D19	Canal association activé Canale di associazione attivo Kopplungskanal aktiv	Fixe Fisso Fest	Rouge Rosso Rot
A	Ouverture moteurs Apertura motorizzazioni Antriebe öffnen	Fixe Fisso Fest	Vert Verde Grün
	Fermeture moteurs Chiusura motorizzazioni Antriebe schließen	Fixe Fisso Fest	Rouge Rosso Rot





**(FR) CONFIGURATION THERMOSTAT BLUEFACE**  
**(IT) CONFIGURAZIONE TERMOSTATO BLUEFACE**  
**(DE) ERSTKONFIGURATION BLUEFACE**

(FR) **Attention** : Le remplacement de la platine centrale entraîne la perte des programmations horaires du thermostat Blueface.

(IT) **Importante**: Con la sostituzione della scheda centrale del sistema, il termostato Blueface perderà solo le programmazioni orarie.

(DE) **Wichtig**: Beim Austausch der Systemzentrale kommen dem Blueface-Thermostat lediglich die Zeitprogrammierungen abhanden.



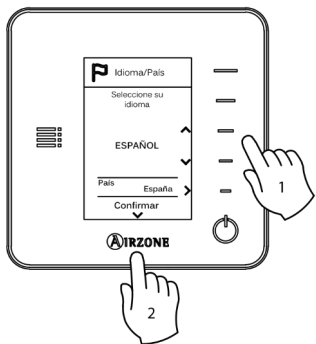
**(FR) CONFIGURATION THERMOSTAT THINK**  
**(IT) CONFIGURAZIONE TERMOSTATO THINK**  
**(DE) ERSTKONFIGURATION THINK**

(FR) **Attention** : Dans le cas d'un thermostat Think filaire, l'association s'effectue automatiquement. Pour réaliser l'association des thermostats radio, vous devez ouvrir le module d'association radio. Pour cela, appuyez sur SW1 (platine centrale), et la diode D19 restera rouge fixe per 15 minuti.

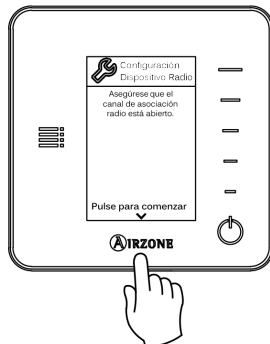
(IT) **Importante**: L'associazione avverrà automaticamente in caso di termostato Think cavo. Sarà necessario aprire prima il canale radio per associare i termostati Think radio. A tale scopo premere SW1 (scheda centrale), il LED D19 sarà di colore rosso fisso durante 15 minutos.

(DE) **Wichtig**: Beim Think-Kabel-Thermostat wird das Pairing automatisch durchgeführt. Um die Funkthermostate zu pairen, müssen Sie zunächst den Funkkanal öffnen. Drücken Sie dazu auf SW1 (systemzentrale), die LED D19 leuchtet dann rot während 15 minuten.

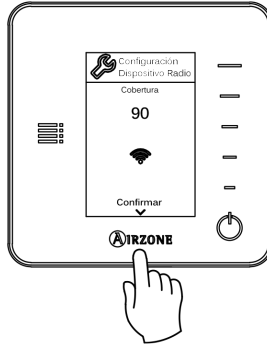
- 1 (FR) Sélectionnez la langue et pays.  
 (IT) Selezionare la lingua e la località.  
 (DE) Wählen Sie die gewünschte Sprache und den Standort.



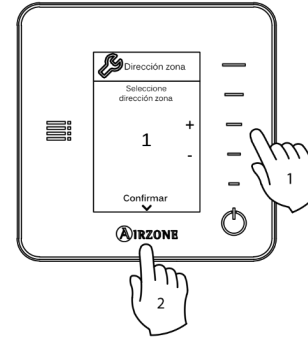
- 2 (FR) Pour réaliser l'association, appuyez Airzone.  
 (IT) Per associare, premere Airzone.  
 (DE) Für pairen, drücken sie Airzone.



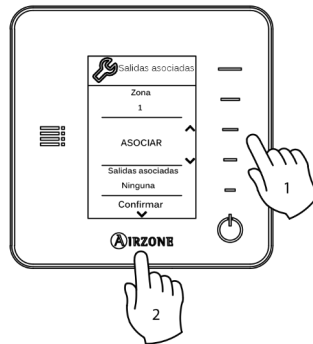
- 3 (FR) Vérifiez que la couverture du réseau est optimale (30 % minimum).  
 (IT) Verificare che la copertura sia ottima (minimo 30%).  
 (DE) Achten Sie darauf, dass der Empfang optimal ist (mindestens 30 %).



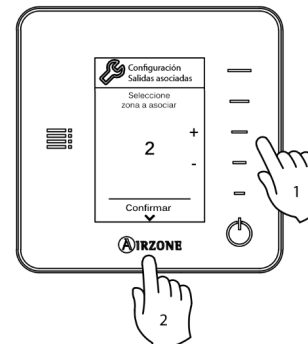
- 4 (FR) Sélectionnez la zone associée à ce thermostat.  
 (IT) Selezionare la zona associata a questo termostato.  
 (DE) Wählen Sie die mit diesem Thermostat verbundene Zone.



- 5 (FR) Si vous devez associer d'autres sorties à cette zone, sélectionnez Associer et appuyez sur Airzone.  
 (IT) Se fosse necessario associare altre uscite per questa zona, selezionare Associare e premere Airzone.  
 (DE) Wenn Sie für diese Zone andere Ausgänge pairen müssen, wählen Sie pairen und drücken Airzone.



- 6 (FR) Sélectionnez la sortie de votre choix parmi la liste des sorties disponibles, puis appuyez sur Airzone.  
 (IT) Selezionare l'uscita desiderata dalla lista di uscite disponibili e premere Airzone.  
 (DE) Wählen Sie den gewünschten Ausgang aus der Liste der verfügbaren Ausgänge und drücken Sie Airzone.



- 7 (FR) Poursuivez la configuration de votre thermostat en suivant les instructions à l'écran.  
 (IT) Continuare la configurazione del termostato seguendo le indicazioni mostrate sullo schermo.  
 (DE) Setzen Sie die Konfiguration des Thermostats gemäß den Hinweisen im Display fort.



**(FR) CONFIGURATION THERMOSTAT LITE**  
**(IT) CONFIGURAZIONE TERMOSTATO LITE**  
**(DE) ERSTKONFIGURATION LITE**

(FR) **Thermostat Lite filaire** : l'association s'effectue automatiquement.  
 (IT) **Termostati Lite cavo** : L'associazione avverrà automaticamente.  
 (DE) **Lite-Kabelthermostat** : Das Pairing wird automatisch durchgeführt.

**Thermostat Lite radio / Termostato Lite radio/ Lite-Funk-Thermostat**

- 1 (FR) Baissez tous les minirupteurs. Vous devez ouvrir le module d'association radio. Pour cela, appuyez sur SW1 (platine centrale), et la diode D19 restera rouge fixe per 15 minuti.  
 (IT) Abbassare tutti i microswitch. Sarà necessario aprire prima il canale radio. A tale scopo premere SW1 (scheda centrale), il LED D19 sarà di colore rosso fisso durante 15 minutos.  
 (DE) Drücken Sie alle Mikroschalter nach unten. Müssen Sie zunächst den Funkkanal öffnen. Drücken Sie dazu auf SW1 (systemzentrale), die LED D19 leuchtet dann rot während 15 minuten.
- 2 (FR) Remplacez le thermostat sur sa base. La diode LED clignotera deux fois en vert, confirmant que la reinitialisation est terminée. Ensuite, levez le microswitch correspondant au numéro de zone à associer.

(IT) Ricollocare il termostato nella base. Il LED lampeggerà 2 volte in verde per confermare il completamento del reset, successivamente alzare il microswitch associato al numero di zona che si desidera associare.

(DE) Bringen den Thermostat wieder an der Basis an. Die LED blinkt zwei Mal grün als Bestätigung, dass das Reset abgeschlossen ist, anschließend drücken Sie den gepaarten Mikroschalter nach oben an die zu verbindende Zone.

- 3 (FR) Sélectionnez d'autres sorties de contrôle associées à la zone lorsque c'est nécessaire. L'adresse de la zone sera celle de valeur inférieure sélectionnée.  
 (IT) Selezionare altre uscite di controllo associate alla zona in caso di bisogno. L'indirizzo della zona sarà quello del valore minore selezionato.  
 (DE) Wählen Sie gegebenenfalls andere Steuerausgänge, die mit der Zone verbunden sind. Die Zonenadresse ist diejenige mit dem niedrigsten ausgewählten Wert.

